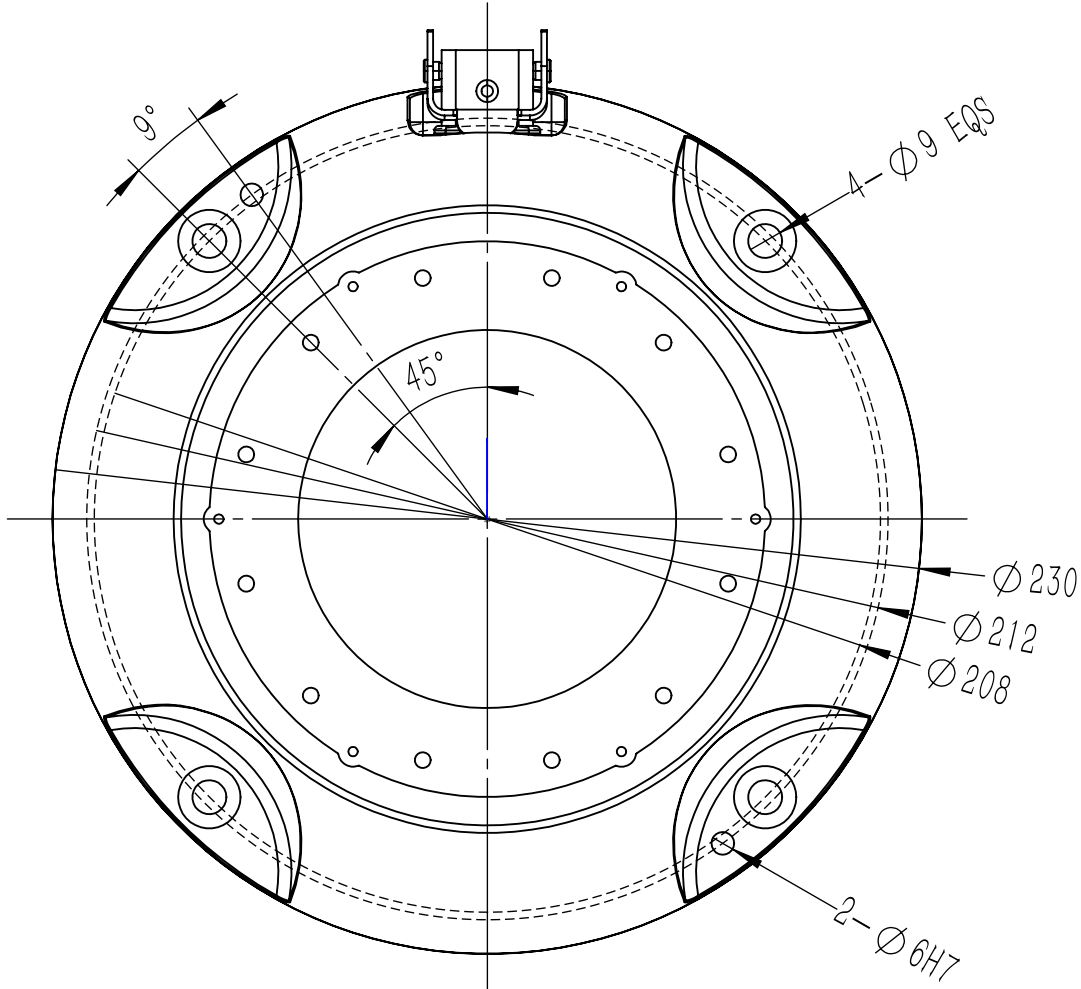


12kg底座俯视图

基本尺寸公差带 (mm)						
基本尺寸	0.5~6	>6~30	>30~120	>120~400	>400~1000	>1000~2000
公差	±0.1	±0.2	±0.3	±0.5	±0.8	±1.2



A

B

零件代码

借(通)用件登记

描图

描校

旧底图总号

底图总号

签字

日期

2022/1/25

- 技术要求
- 1、未注尺寸公差按GB/T1804-2000中等M;
 - 2、未注形位公差按GB/T1184-K;
 - 3、锐变倒钝，去除毛刺，表面光洁，不得有油污等杂质；
 - 4、未注表面粗糙度Ra6.3；
 - 5、表面处理：表面喷砂后本色阳极氧化，图纸尺寸为处理后尺寸。
 - 6、未注倒角C0.5，未注圆角R0.5，未注尺寸参考3D图，未注公差参考右上角公差带；

标记	处数	ECN编号	签名	年月日
设计	王涛		版本	V00
校对	王涛			
审核	吴静			第1页
批准				共1页

漆者 (上海) 智能科技有限公司

视角	比例	重量	12kg底座俯视图
	1:5	13140.3	
材料属性：			底座总成-25-力控