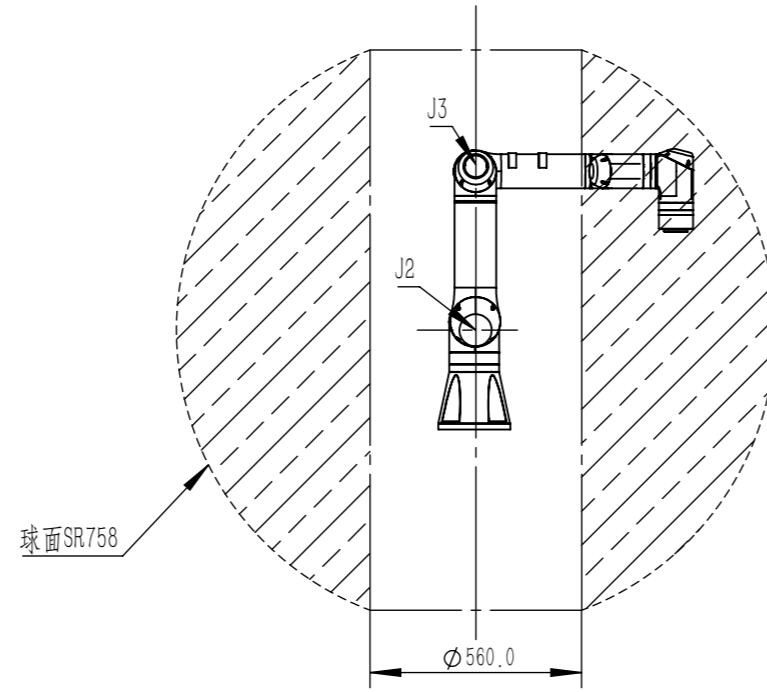


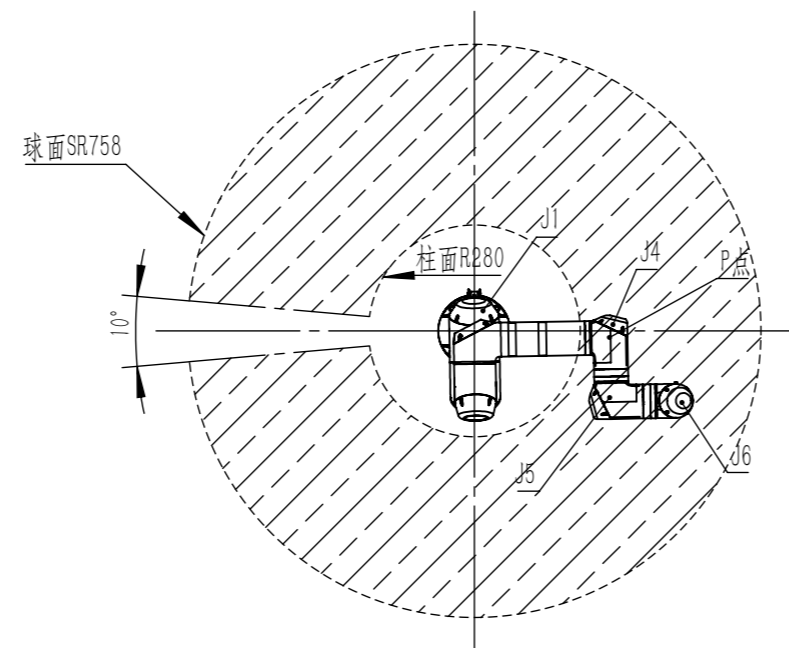
图视图

A

视图：沿X或Y向



视图：沿Z向



7KG本体P点运动范围示意图

B

零件代码

借(通)用件登记

描图

描校

旧底图总号

底图总号

签字

日期

2022/1/24

1

2

3

4

A

B