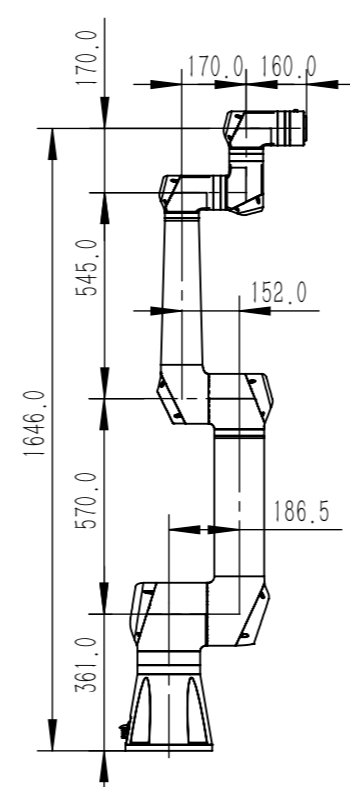


12kg

基本尺寸公差带 (mm)

基本尺寸	0.5~6	>6~30	>30~120	>120~400	>400~1000	>1000~2000
公差	±0.1	±0.2	±0.3	±0.5	±0.8	±1.2



A

A

B

B

零件代码
借(通)用件登记
描图
描校
旧底图总号
底图总号
签字
日期
2022/1/24

技术要求
 1、未注尺寸公差按GB/T1804-2000中等M;
 2、未注形位公差按GB/T1184-K;
 3、锐变倒钝, 去除毛刺, 表面光洁, 不得有油污等杂质;
 4、未注表面粗糙度Ra6.3;
 5、表面处理: 表面喷砂后本色阳极氧化, 图纸尺寸为处理后尺寸。
 6、未注倒角C0.5, 未注圆角R0.5, 未注尺寸参考3D图, 未注公差参考右上角公差带;

					漆者 (上海) 智能科技有限公司			
标记	处数	ECN编号	签名	年月日	视角	比例	重量	12kg
设计	王涛		版本	V00		1:20	42575.2	
校对	王涛				材料属性:			机械臂-12KG-力控
审核	吴静			第1页				
批准				共1页				

1

2

3

4