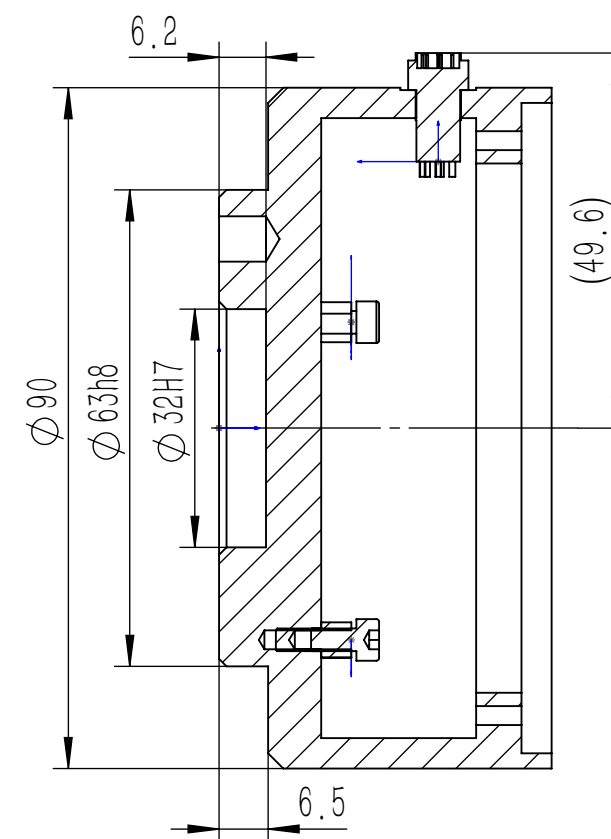
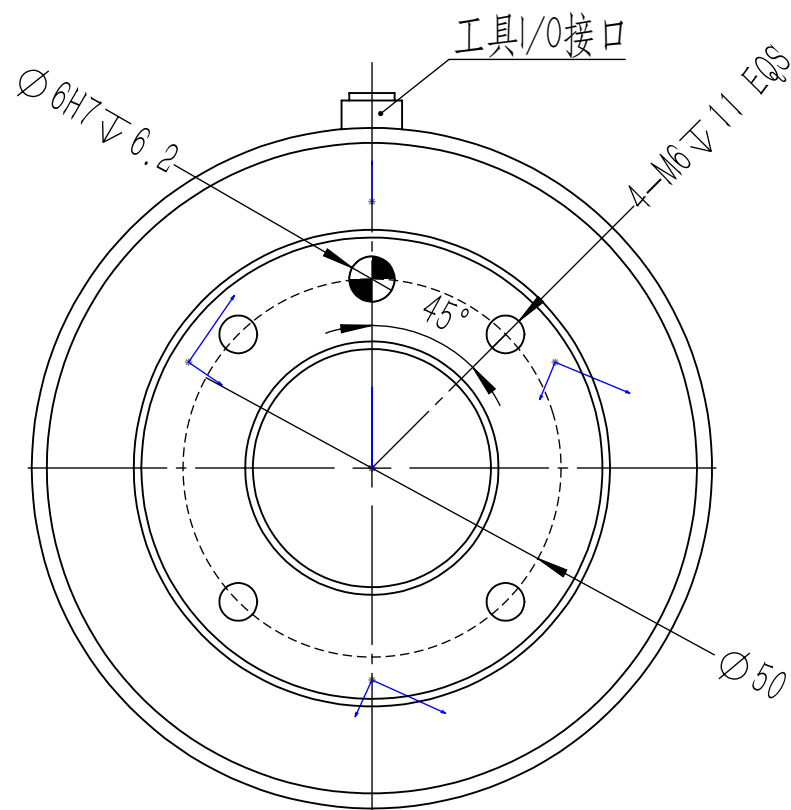


7kg末端法兰

基本尺寸公差带 (mm)

基本尺寸	0.5~6	>6~30	>30~120	>120~400	>400~1000	>1000~2000
公差	±0.1	±0.2	±0.3	±0.5	±0.8	±1.2



A

A

B

B

零件代码

借(通)用件登记

描图

描校

旧底图总号

底图总号

签字

日期

2022/1/25

技术要求

- 1、未注尺寸公差按GB/T1804-2000中等M;
- 2、未注形位公差按GB/T1184-K;
- 3、锐变倒钝,去除毛刺,表面光洁,不得有油污等杂质;
- 4、未注表面粗糙度Ra6.3;
- 5、表面处理:表面喷砂后本色阳极氧化,图纸尺寸为处理后尺寸。
- 6、未注倒角C0.5,未注圆角R0.5,未注尺寸参考3D图,未注公差参考右上角公差带;

漆者(上海)智能科技有限公司

标记	处数	ECN编号	签名	年月日
设计	王涛		版本	V00
校对	王涛			
审核	吴静			第1页
批准				共1页

视角 比例 重量



1:1

材料属性:

7kg末端法兰

末端法兰组件-17

1

2

3

4